

| | |
|-------|-------|
| 新 製 品 | 新 技 術 |
|-------|-------|

サブマージドアーク溶接芯線供給コンタクトチップの改善

1. はじめに

サブマージドアーク溶接法では、ワイヤーがコンタクトチップ（ノズル）から狙い位置へ送り出され、電源からの電流はワイヤーとコンタクトチップとの溶融点を通じて、ワイヤーへ伝えられる。しかしながらコンタクトチップは使用に伴い、ワイヤーとの摩擦により機能低下し、狙い位置の変動、通電不良等を発生し、溶接欠陥を発生させる事になる事は広く知られている。

そこで今回紹介する製品は機能寿命を延ばしコンタクトチップ交換での溶接中断を無くし、高硬度材質等の溶接施工を容易にし、また連続ワイヤーとの組み合わせによる連続溶接に大きな役割を持つものである。

2. 改善すべき問題点

図-1に示すように、通常コンタクトチップの内孔はまっすぐに加工されているが、一方のワイヤーはリール状に巻かれており、多少なりの“ネジレ”を有している。

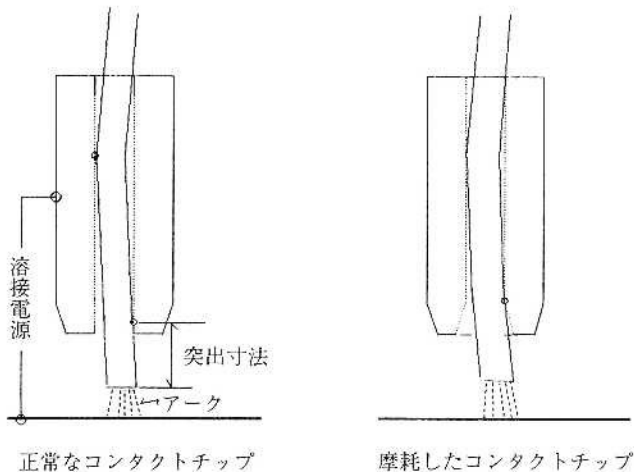


図-1. コンタクトチップの使用状況

コンタクトチップ内孔は、ワイヤーが通過する際に接触による機械的摩擦、および通電によるアークエロージョンにより摩擦していく。

この結果ワイヤー突出寸法の変動を始めとし、接触不良によるアークストップなどの問題を生じる。

また、摩耗したコンタクトチップでは供給しようとするワイヤーを適切に保持する事が出来なくなり、ビードの不揃い（ビード蛇行）を発生し、さらにビード形状の悪化に伴うノロカミ等の溶接欠陥を誘発する。

このような問題に対し一般的にはコンタクトチップを交換するが、反面、交換の都度作業を中断する事になり、また、中断した箇所はグラインダー等によるクレータ処理を要することになり作業効率を著しく悪くする。

そこで機能寿命の延長に対し、従来コンタクトチップはCuおよびCu合金が供されているが、この様なコンタクトチップの問題に対し、例えば炭酸ガスアーク溶接法やMIG溶接法では、コンタクトチップ内周面に耐摩耗性に富む超合金やステライト合金を配した材料が提案されている。しかしながら、大電流（400～800A）を要するサブマージドアーク溶接法の場合には、これらの合金では導電性に劣り通電不良を起こすことになる。

3. 特徴および機能

これらの課題に対し図-2に示すコンタクトチップを開発した。コンタクトチップ孔内部に耐摩耗性に富む超合金を配し、溶接ワイヤーとの接触による摩擦を阻止した。

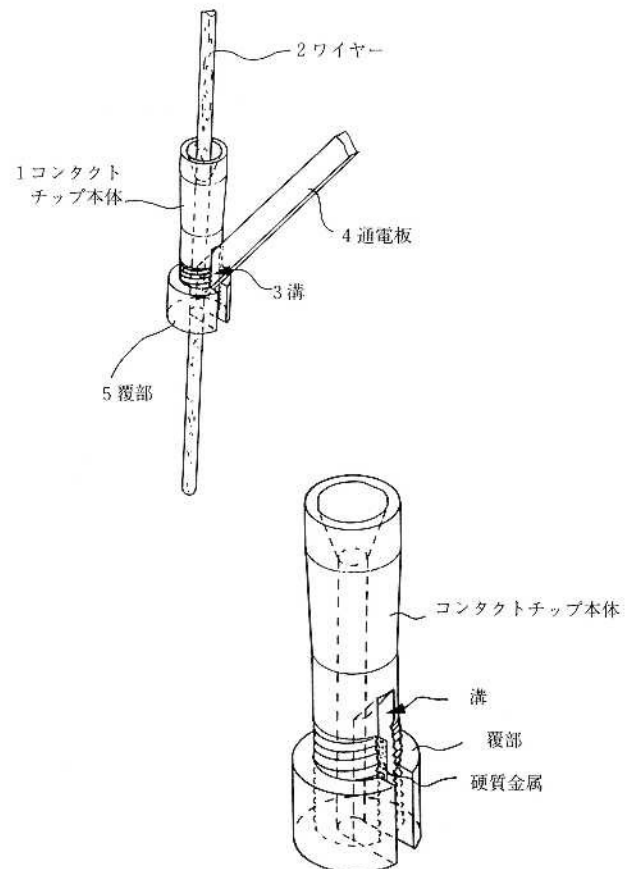


図-2 コンタクトチップ概要図

また、問題になる通電性は別途に設けた通電板により行うので、通電不良によるアーク切れの心配はない。さらに、溶接中のオープンアークによる超硬金属へのサーマルショッククラックを防止する為に、キャップを配した。

4. 実施例

溶接時間で65時間、ワイヤー量では約260kg使用した結果。従来品のコンタクトチップであれば作業途中に3～4回のチップ交換を要していたが、本製品の場合交換の手間が無く作業効率を30%向上できた。

ビード形状は不安定になる事は無く図-3に示すように、正常なビードを保つ事ができた。この事により、加工代を20%低減した。

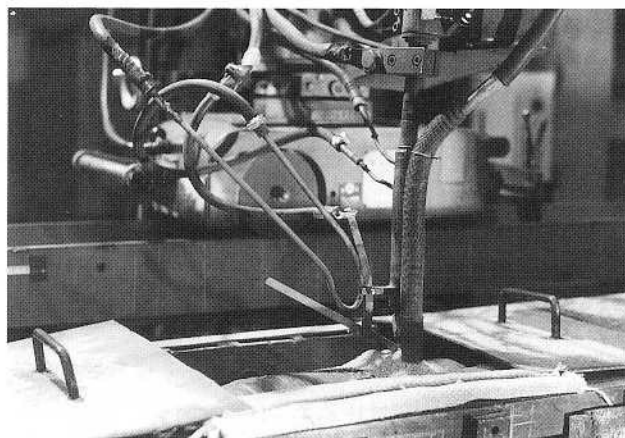
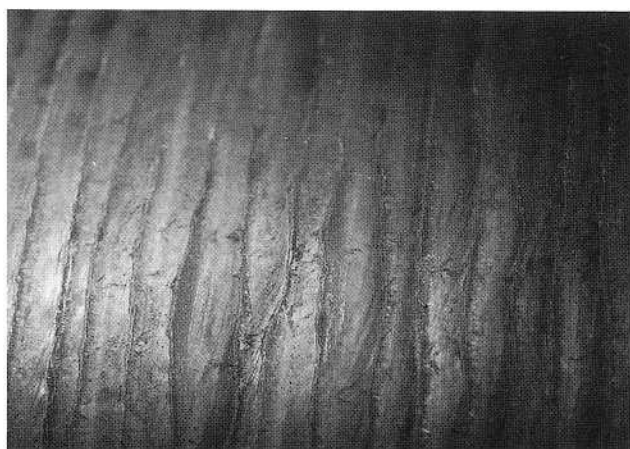


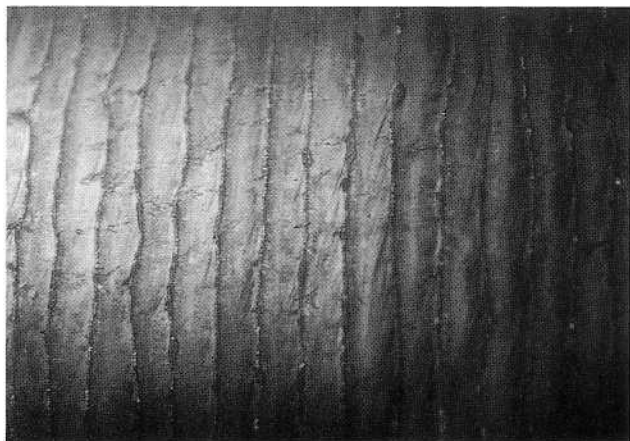
図-4 新法による作業状況

参考文献

- (1)「溶接アーク現象入門」著・安藤弘平 発行・(株)産報
1969年



従来のコンタクトチップでの溶接ビード。



開発品コンタクトチップでの溶接ビード。

図-3 新・旧法によるビード形状比較写真

〈問い合わせ先〉

溶接溶射技術開発室 北九州工場駐在
TEL 093 (871) 0761 尾崎 健一